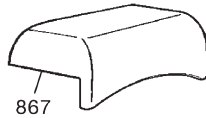
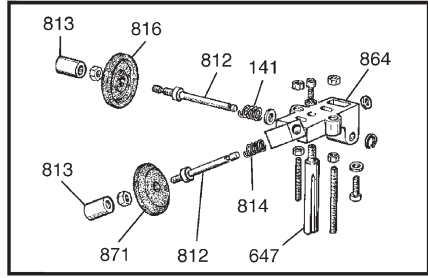
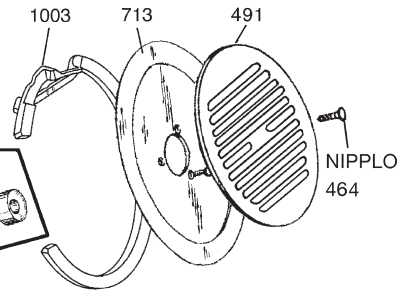
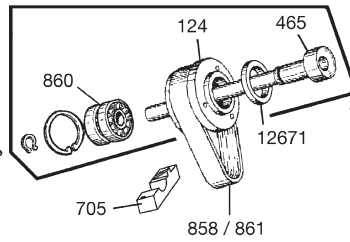


9864



9199



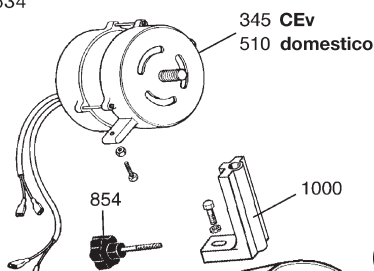
634



704



332



992

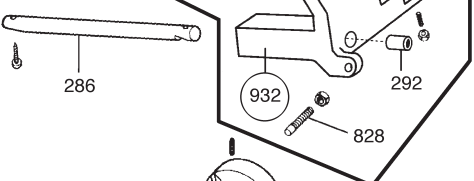
306

140

286

130

9177



1265

503

936

934

712/1

511

834

936

934

μF 10 - 633

446

126

933

701/A

488

929

623

947

854

1000

345 CEv

510 domestico

886

884

858/861

705

817

867

813

816

812

141

864

871

812

647

814

813

860

124

465

12671

705

858/861

817

867

813

816

812

141

864

871

812

647

814

813

860

124

465

12671

705

858/861

817

867

813

816

812

141

864

871

812

647

814

813

860

124

465

12671

705

858/861

817

867

813

816

812

141

864

871

812

647

814

813

860

124

465

12671

705

858/861

817

867

813

816

812

141

864

871

812

647

814

813

860

124

465

12671

705

858/861

817

867

813

816

812

141

864

871

812

647

814

813

860

124

465

12671

705

858/861

817

867

813

816

812

141

864

871

812

647

814

813

860

124

465

12671

705

858/861

817

867

813

816

812

141

864

871

812

647

814

813

860

124

465

12671

705

858/861

817

867

813

816

812

141

864

871

812

647

814

813

860

124

465

12671

705

858/861

817

867

813

816

812

141

864

871

812

647

814

813

860

124

465

12671

705

858/861

817

867

813

816

812

141

864

871

812

647

814

813

860

124

465

12671

705

858/861

817

867

813

816

812

141

864

871

812

647

814

813

860

124

465

12671

705

858/861

817

867

813

816

812

141

864

871

812

647

814

813

860

124

465

12671

705

858/861

817

867

813

816

812

141

864

